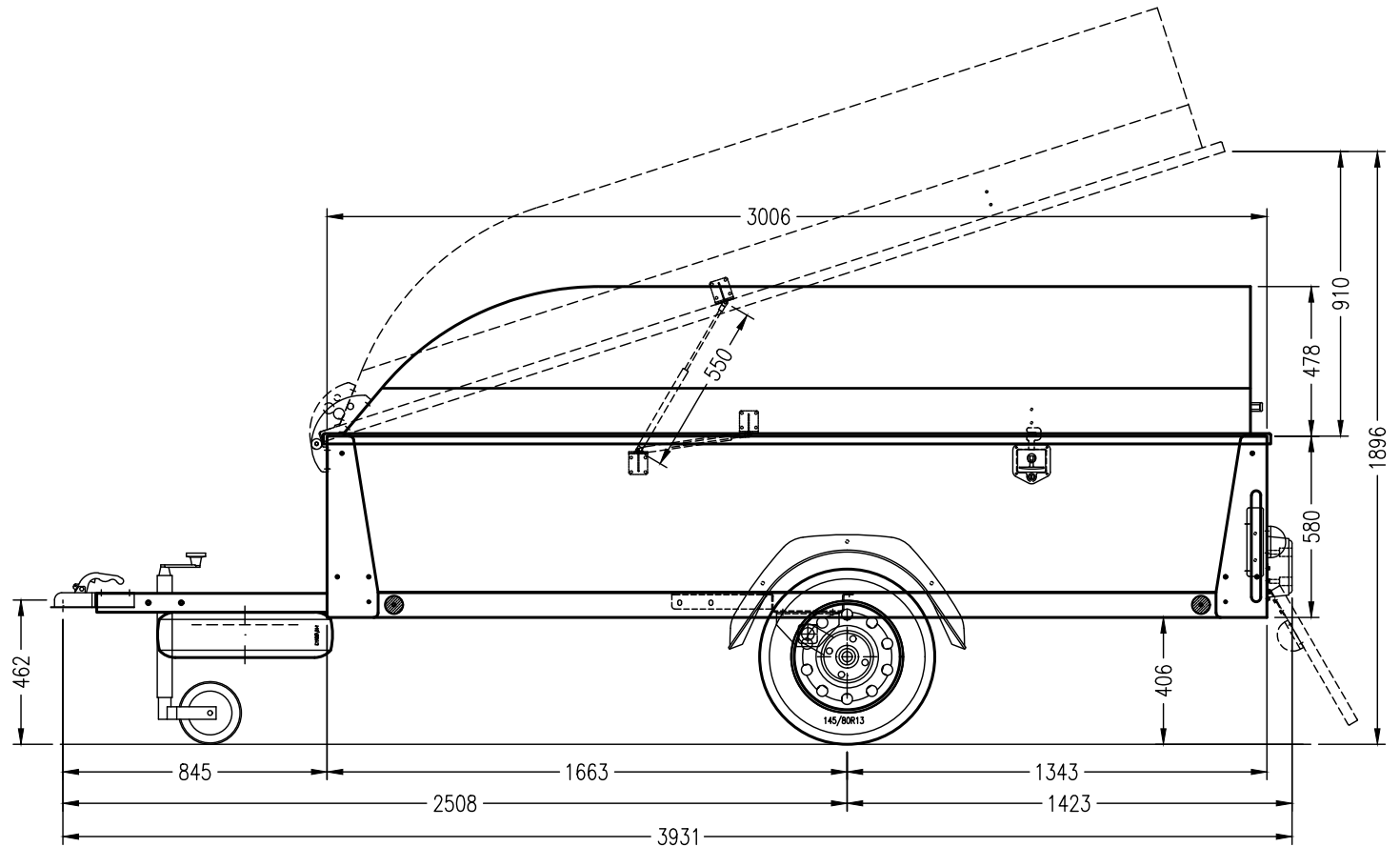
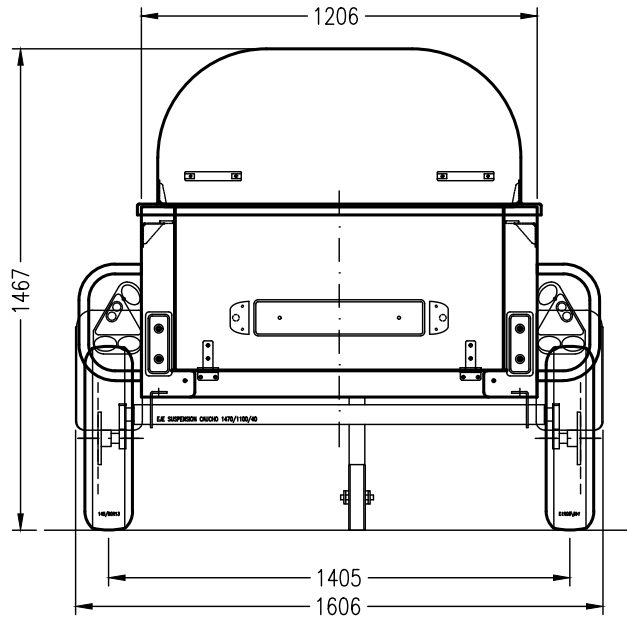


NOTA: CAPOTA FABRICADA POLIESTER



M.M.A ACOPLAMIENTO=75Kg

M.M.A EJE=500Kg (OPCION 750Kg)



**REMOLQUES PORTAVIONES  
PARA AEROMODELISMO  
serie: RP**

FICHERO DE CAD:  
**RP.DWG**  
PIEZA DEL CONJ.:

	NOMBRE	FIRMA	FECHA
<b>DIBUJADO</b>	ARTURO DE PABLOS H.	<i>Arturo</i>	21/04/16
<b>VERIFICADO</b>	ARTURO DE PABLOS H.	<i>Arturo</i>	21/04/16
<b>VALIDADO</b>			

POS. N°	DESCRIPCION /MATERIAL	CANT.	DIMENSIONES/REFERENCIA	OBSERVACIONES
<b>REVISIONES DEL DISEÑO</b>				 <b>DE PABLOS</b> CISTERNAS Y CALDERERIA.
<b>NOMBRE</b>	<b>FIRMA</b>	<b>FECHA</b>	<b>MODIFICACION REALIZADA</b>	
		/ /		
CLIENTE: <b>DISEÑO BASE</b>			DENOMINACION PLANO: <b>DIMENSIONES GENERALES</b>	
ESCALAS: <b>S/E</b>			<b>mod: RP-30T (apertura trasera)</b> COPIA NO CONTROLADA <input type="checkbox"/> EDICION: <b>01</b> PLANO N° <b>E-RP30T-01</b>	
SUSTITUYE AL: EDICION				
SUSTITUIDO POR: EDICION				

ESTE PLANO ES PROPIEDAD DE CALDERERIA DE PABLOS S.A. Y NO PUEDE SER REPRODUCIDO, COMUNICADO, NI COPIADO SIN SU EXPRESO CONSENTIMIENTO.